

Модул EURO 1

Модул, дълъг 324 мм, съставен от три полу цилиндрични издатини със сферични краища.

Модул EURO 2

Модул, дълъг 408 мм, съставен от четири полу цилиндрични издатини със сферични краища.

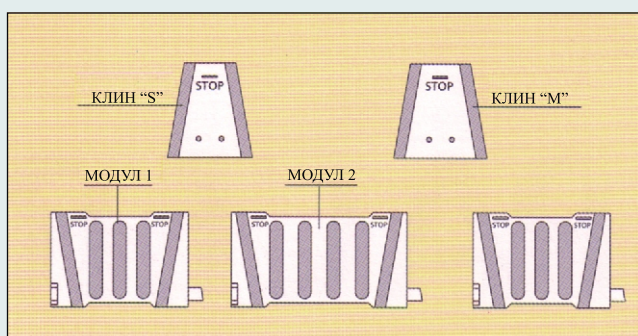
Клин S-малък

Най-малкият размер клин за пристягане на модула.

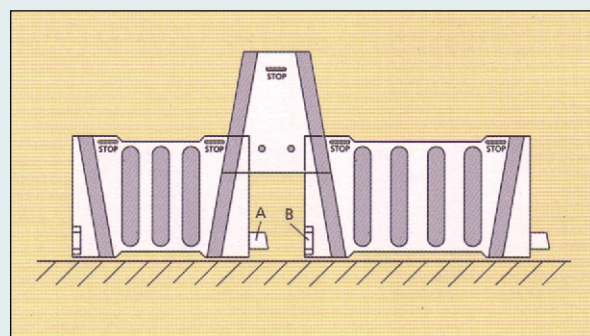
Клин М-среден

Среден размер клин за пристягане на модула.

- Осигурете нужният Ви брой модули **EURO 1** и **EURO 2**, и клинове **S** и **M** за обхващане на основната тръба, като използвате обяснителната таблица (*виж таблицата накрая*).
- Формирайте на ръка пръстена от модули **EURO 1** и/или **EURO 2** и ги съединете с клинове **S** и/или **M** (*виж Фиг. 1*).
- Заедно с това, комбинирайте модулите с клинове **S** и/или **M**, за да наместите зъб **A** с отвор **B** (*виж Фиг. 2*).

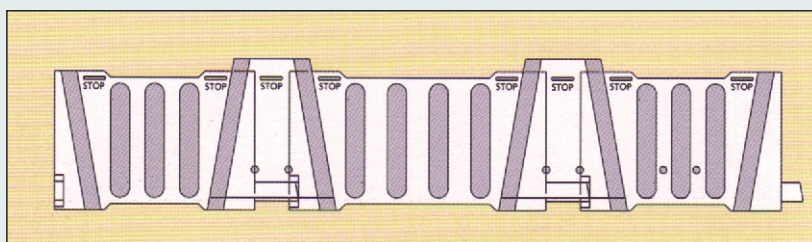


Фиг. 1



Фиг. 2

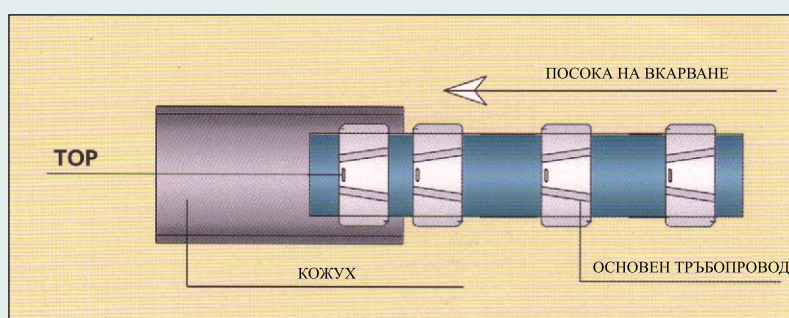
- Подравнете думите **STOP** написани върху всички модули, образуващи пръстена, за да ги затегнете (*виж Фиг. 3*).



Фиг. 3

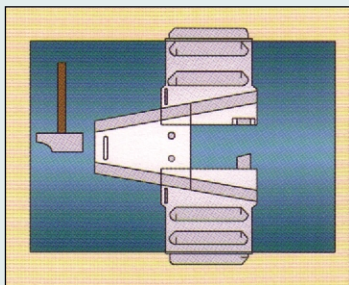
ВНИМАНИЕ: Не затваряйте модулите в края на пръстена с клин, преди да пристегнете пръстена към основната тръба.

- Пръстенът трябва да е обвит около основната тръба с горните части на всички клинове сочещи по един и същ начин при вкарването на тръбата (*виж Фиг. 4*).

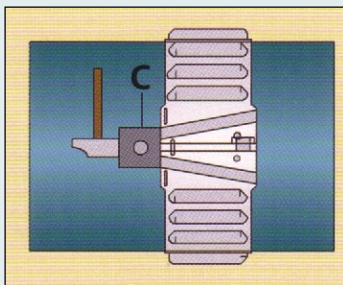


Фиг. 4

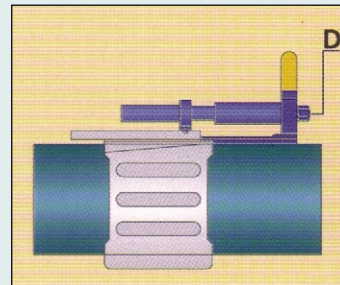
6. Обвиите пръстена около тръбата, захванете краищата на външните модули с последния клин, затегнете пръстена за тръбата като удряте с чук директно по клина (виж Фиг. 5) или като използвате приспособление С (виж Фиг. 6). За правилното пристягане на пръстена, затворете всички клинове по един и същ начин.
7. Фирма *Spectar Ltd.* може да усигури и специално направена скоба за затягане, която работи с помощта на храпово колело, свредел или гаечен ключ. Захванете клина със скобата и едновременно с това притиснете скобата към модулите и тръбата, и въздействайте върху болта D с един от предложените инструменти (виж Фиг. 7 и 8).



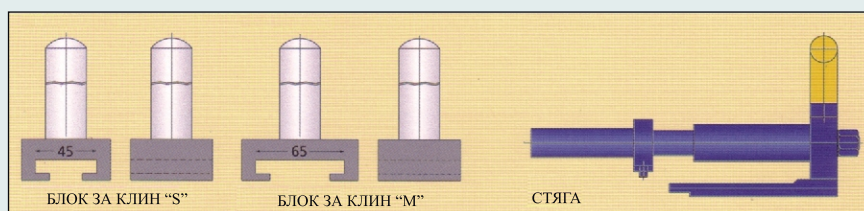
Фиг. 5



Фиг. 6

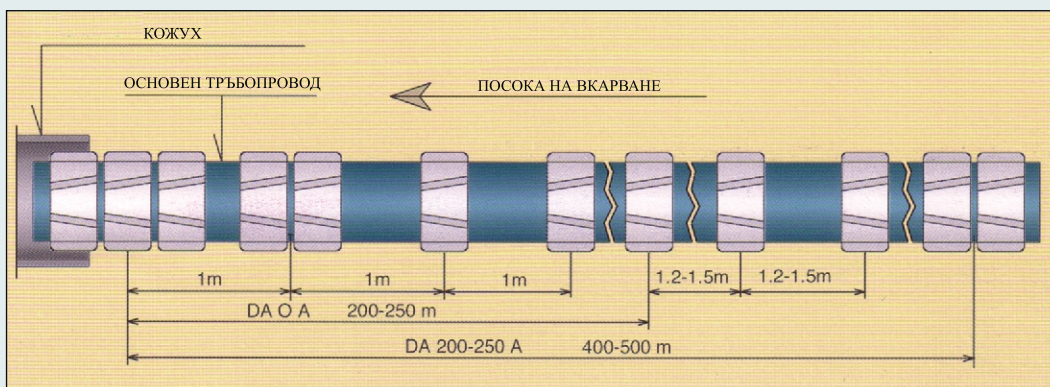


Фиг. 7



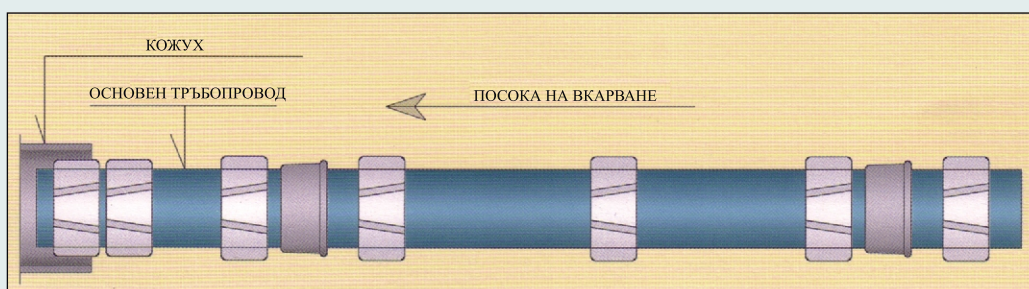
Фиг. 8

8. Ако участъкът е много дълъг (повече от 150 м) и диаметра на основната тръба е по-голям от Dn1050 мм, но не повече от Dn1200 мм, предлагаме да се следва дадения пример за разстояние между елементите (виж Фиг. 9). За диаметри на основната тръба по-големи от Dn1200 мм, но не повече от Dn1500 мм, моля обърнете се към нас за инструкции.



Фиг. 9

9. Ако за участъка се използват тръби със съединителни муфи, ние Ви съветваме да поставите по един пръстен преди и след свързващата муфа (виж Фиг. 10). В този случай, височината на модулите трябва да е поне 12-15 мм повече от височината на свързващите муфи.



Фиг. 10